

**Изготовитель GARPO**

Место нахождения : Китай, Roc 4103, Building Sunyard international crative centre, NO1750 JianghongDistrit, Hangzhou

**ВОЗДУХООТВОДЧИК
АВТОМАТИЧЕСКИЙ**

**Модели:
G1459,G1460**

ПАСПОРТ

1. Назначение и область применения

Воздухоотводчик применяется для автоматического удаления воздуха и других газов из систем ХВС, ГВС, отопления, теплоснабжения и в других системах с не агрессивными к материалам воздухоотводчика средами.

2. Технические характеристики

Характеристика	Ед. изм.	Значение	нормативный документ
Диапазон диаметров (DN)	мм	15	ГОСТ 28338.
Тип присоединительных резьб	-	Трубная цилиндрическая	ГОСТ 6357
Давление номинальное (PN) в зависимости от диаметра условного прохода	бар	до 10	ГОСТ26349
Материал основной	-	Латунь CW617M (ЛС59-2)	EN 12165, ГОСТ 15527
Температура рабочей среды	°С	от-20 до +110	ГОСТР 24856
Температура окружающей среды	°С	от-20 до +60	ГОСТ 21345
Минимальное давление срабатывания	бар	0,02	-
Максимальная концентрация гликоля в теплоносителя	%	до 50	-
Установка на трубопроводе	-	Вертикально	ГОСТ 31294.
Область рабочих давлений для оптимальной производительности	бар	3-6	-
Ремонтопригодность	-	да	Да ГОСТ 27.002.
Вид покрытия	-	Никель	ГОСТ 9.303
Ресурс средний	циклы	10000	ГОСТ 27.002
Срок службы средний	лет	15	ГОСТ 27.002

Продукция, указанная в данном паспорте изготовлена, испытана и принята, в соответствии с действующей технической документацией завода изготовителя

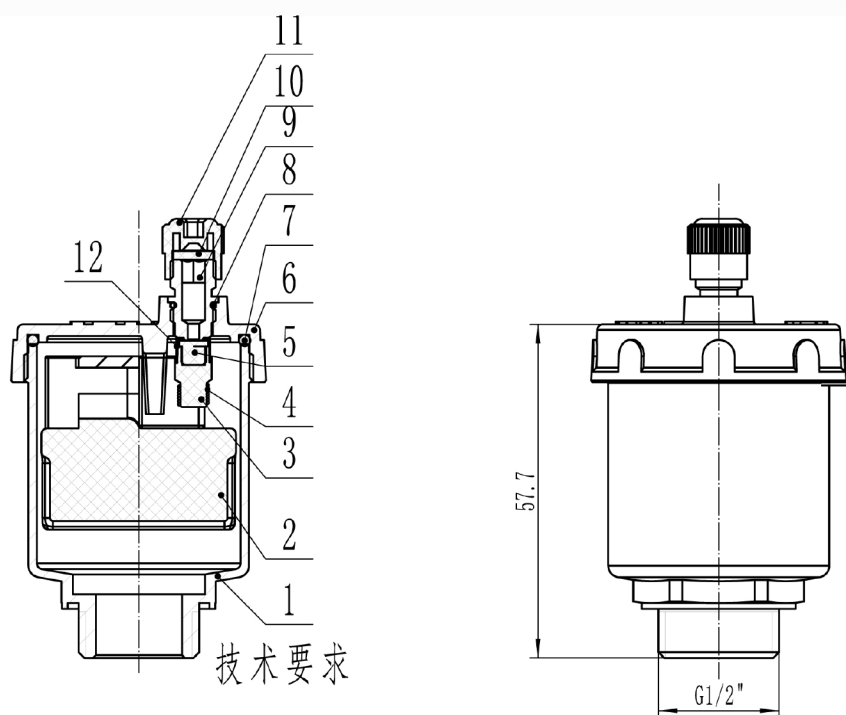
3. Номенклатура и габаритные размеры.

Воздухоотводчик автоматический НР, никелированный



Артикул	Размер	Упак., шт	Коробка,шт
G1459	1/2"	5	100
Технические характеристики			
1	Подключение		нижнее
2	Выпуск воздуха		верхний
3	Рабочее давление, бар		10
4	Температура рабочей среды, °С		110

ПАСПОРТ



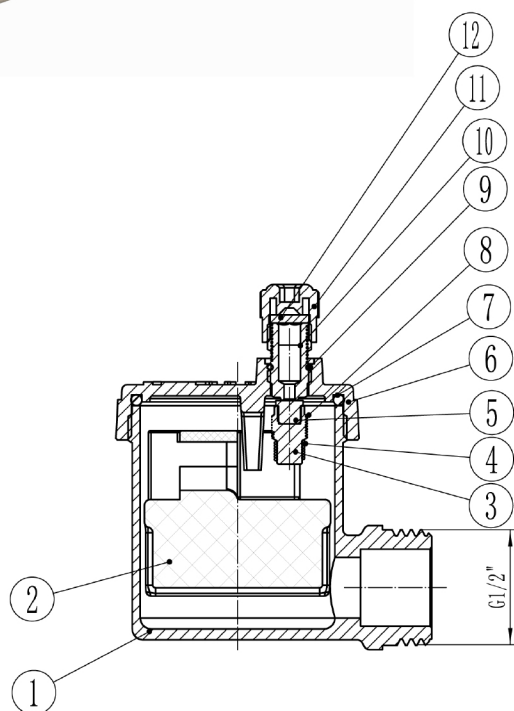
№	Детали	Кол-во шт.	Материал	Марка	Нормативный документ
1	Корпус	1	Латунь	CW617N(ЛС59-2)	EN12165,ГОСТ 15527
2	Поплавок	1	Пластик	Nylon	-
3	Поршень	1	Нейлон	Nylon	ГОСТ 7850-86
4	Пружина	1	Нерж.сталь	AISI304	ГОСТ 5632
5	Уплотнительное кольцо	1	Этилен-пропиленовый каучук	EPDM	ISO4097
6	Крышка корпуса	1	Латунь	CW617N(ЛС59-2)	EN12165,ГОСТ 15527
7	Уплотнительное кольцо	1	Этилен-пропиленовый каучук	EPDM	ISO4097
8	Уплотнительное кольцо	1	Этилен-пропиленовый каучук	EPDM	ISO4097
9	Штуцер	1	Латунь	CW617N(ЛС59-2)	EN12165,ГОСТ 15527
10	Уплотнительное кольцо	1	Этилен-пропиленовый каучук	EPDM	ISO4097
11	Колпачек	1	Полиамид	PA	-
12	Пружина	1	Нерж.сталь	AISI30	ГОСТ 5632

ПАСПОРТ

Воздухоотводчик автоматический угловой НР, никелированный



Артикул	Размер	Упак., шт	Коробка,шт
G1460	1/2"	5	100
Технические характеристики			
1	Подключение	боковое	
2	Выпуск воздуха	верхний	
3	Рабочее давление, бар	10	
4	Температура рабочей среды, °С	110	



№	Детали	Кол-во шт.	Материал	Марка	Нормативный документ
1	Корпус	1	Латунь	CW617N(ЛС59-2)	EN12165,ГОСТ 15527
2	Поплавок	1	Пластик	Nylon	-
3	Поршень	1	Нейлон	Nylon	-
4	Пружина	1	Нерж.сталь	AISI304	ГОСТ 5632
5	Уплотнительное кольцо	1	Этилен-пропиленовый каучук	EPDM	ISO4097
6	Крышка корпуса	1	Латунь	CW617N(ЛС59-2)	EN12165,ГОСТ 15527
7	Уплотнительное кольцо	1	Этилен-пропиленовый каучук	EPDM	ISO4097
8	Пружина	1	Нерж.сталь	AISI304	ГОСТ 5632
9	Уплотнительное кольцо	1	Этилен-пропиленовый каучук	EPDM	ISO4097
10	Штуцер	1	Латунь	CW617N(ЛС59-2)	EN12165,ГОСТ 15527
11	Колпачек	1	Полиамид	PA	-
12	Уплотнительное кольцо	1	Этилен-пропиленовый каучук	EPDM	ISO4097

ПАСПОРТ

4. Руководство по монтажу и эксплуатации

4.1. Автоматические воздухоотводчики должны эксплуатироваться строго в технических характеристиками, указанными в настоящем паспорте.

4.2. Воздухоотводчик должен устанавливаться строго в вертикальном положении в местах, где возможно скопление воздуха и других газов, как правило, в наивысших точках трубопроводов, котлов, коллекторов, отопительных приборов.

4.3. Запрещено применение инструмента, оказывающего сжимающее воздействие на корпус воздухоотводчика (газовые ключи) Монтаж должен производиться за шестигранную часть корпуса.

4.4. Предельное значение крутящего момента при монтаже:

DN	15
Крутящий момент, Нм	30

4. 5. Перед установкой воздухоотводчика трубопровод должен быть очищен от ржавчины, грязи и всех других посторонних частиц,

4. 6. Систему в которой будет установлен воздухоотводчик, необходимо промыть до его установки

4. 7. Для исключения выгорания уплотнительных деталей необходимо проводить сварочные работы с обеспечением мер, исключающих нагрев воздухоотводчика.

4. 8. В качестве уплотнения между воздухоотводчиком и трубопроводом должны применяться материалы, выдерживающие технические параметры системы, такие как фторопластовые материалы (ФУМ), льняная пряжа, герметики.

4. 9. На отводе перед воздухоотводчиком необходимо устанавливать запорную арматуру:

4. 10. Не допускается проводить гидравлические испытания системе открытой запорной арматурой воздухоотводчика.

4. 11. Для уплотнения соединений рекомендуется использовать ленту ФУМ, ПМА уплотнительную нить или анаэробный герметик,

4. 12. При хранении, транспортировке и монтаже колпачок воздушного штуцера должен быть закрыт

4. 13. При заполнении системы отопления запорная арматура перед воздухоотводчиком должна быть закрыта. Отвод воздуха в данном случае осуществляется через воздухопускной штуцер, спускник или кран. Нарушение этого правила может привести к преждевременному отказу изделия

4.14. Перед началом эксплуатации необходимо открутить колпачок, (№94 на чертеже) на 1-2 оборота, для открытия спускного канала.

4. 15. Техническое обслуживание воздухоотводчика заключается в прочистке воздушного канала межвиткового пространства пружины и

ПАСПОРТ

удалении скопившегося шлама из корпуса воздуховода

4.16. Категорически запрещается допускать замерзание рабочей среды внутри корпуса воздухоотводчика.

4.17. Воздухостводчики рекомендуется устанавливать на системах с эффективной водоподготовкой. Во избежание повреждения запорного механизма.

5. Утилизация

Утилизация изделия (переплавка, захоронение, перепродажа) производится в порядке, установленном Законами РФ от 04 мая 1999 г. № 96-ФЗ «Об охране атмосферного воздуха» (в редакции от 01.01.2015 г), от 24 июня 1998 г. № 89-ФЗ (в редакции от 01.02.2015 г) «Об отходах производства и потребления», от 10 января 2002 г. № 7-ФЗ «Об охране окружающей среды» (в редакции от 01.01.2015), а также другими российскими и региональными нормами, актами, правилами, распоряжениями и пр. принятыми во исполнение указанных законов.

6. Транспортировка и хранение

Транспортировка осуществляется в соответствии с ГОСТ 15150 (условие хранения 5). Хранение должно осуществляться в заводской упаковке в соответствии с ГОСТ 15150 (условие хранения 3).

7. Гарантийные обязательства

Изготовитель гарантирует соответствие воздухоотводчиков требованиям безопасности при соблюдении потребителем условий транспортировки, хранения, монтажа, эксплуатации, обслуживания.

Гарантия распространяется на все дефекты, возникшие по вине завода-изготовителя. Гарантия не распространяется на дефекты, возникшие в следующих случаях:

- нарушение паспортных режимов хранения, монтажа, испытания, эксплуатации и обслуживания изделия;
- нарушение условий при транспортировке и погрузо-разгрузочных работах;
- наличие следов воздействия веществ, агрессивных к материалам изделия;
- повреждений вызванных пожаром, стихией, форс-мажорными обстоятельствами;
- повреждений вызванных неправильными действиями потребителя;
- наличие следов постороннего вмешательства в конструкцию изделия.

Изготовитель оставляет за собой право вносить в конструкцию изделия изменения, не влияющие на эксплуатационные характеристики, в настоящем паспорте.

ГАРАНТИЙНЫЙ ТАЛОН

Благодарим Вас за то, что Вы выбрали продукцию Garro. Все спорные вопросы по техническому обслуживанию и текущему ремонту будут решаться уполномоченной гарантийной компанией или компанией - продавцом.

GARRO®

Изделие	Модель изделия
Дата покупки изделия	Наименование продавца, адресс
Неисправности (дата, описание, должность, имя, фамилия и подпись лица, принявшего изделие)	

Настоящая гарантия предоставляется в дополнение к правам потребителя, установленным Российским законодательством, и ни в коей мере не ограничивает их.

Garro устанавливает следующие гарантийные периоды на свою продукцию :

Garro устанавливает следующие гарантийные периоды на свою продукцию :

Наименование изделия	Частное/бытовое применение:	Промышленное применение:
Труба из сшитого полиэтилена PEX/EMOH с кислородным барьером	10 лет	10 лет
Аксиальные фитинги, Резьбовые	10 лет	10 лет
Труба гофрированная из нержавеющей стали и фитинги, Краны для полотенцесушителя	10 лет	10 лет
Труба гофрированная из нержавеющей стали и фитинги, Краны для полотенцесушителя, Краны шаровые	10 лет	10 лет
Коллекторы распределительные для водоснабжения и комплектующие	10 лет	10 лет
Коллекторы и комплектующие для отопительных систем	10 лет	10 лет
Клапаны радиаторные Группа безопасности	10 лет	10 лет
Воздухоотводчик, Манометр	10 лет	10 лет
Смесительные клапаны Инструменты	10 лет	10 лет
Насосные группы, Насосно-смесительные узел	10 лет	10 лет
Термоголовка, Сервопривод Терморегулирующий монтажный комплект	10 лет	10 лет
Редукторы давления Компенсатор гидроударов	10 лет	10 лет
Фильтр механической очистки Трапы	10 лет	10 лет
Арматура для бачка унитаза	10 лет	10 лет

Сервисный центр

ОФИЦИАЛЬНЫЙ СЕРВИСНЫЙ ЦЕНТР Garro

Уважаемые Клиенты,

если в Вашем городе нет Сервисного Центра или Ваш вопрос не решён сервисным центром, обращайтесь к Руководителю официального сервисного центра Garro
Телефон +7 (985) 787-85-10
Почта: frap-servis@mail.ru

ВАЖНО! Для обращения в сервисный центр Вам необходимо подготовить и отправить одним письмом следующую информацию: В теме письма укажите артикул инженерной сантехники G...и город

- Документ, подтверждающий приобретение товара (чек, накладная)
 - Заводской номер изделия (на оригинальном изделии заводской номер расположен на корпусе товара)
 - Полноразмерное фото самого изделия
 - Сделать видеоматериал о выявленном дефекте изделия
 - Письменное изложение претензии
- Перечисленные требования обязательны к исполнению!

Производитель Garro сообщает об открытии сертифицированных сервисных центров по всей России. Теперь каждый покупатель сможет воспользоваться обслуживанием своего продукта в соответствии с гарантийными обязательствами производителя.

GARRO®

ООО «Сакура»

142715, Московская обл., Ленинский р-он, д. Аларинки, владение 5, строение 7

Подпись покупателя _____